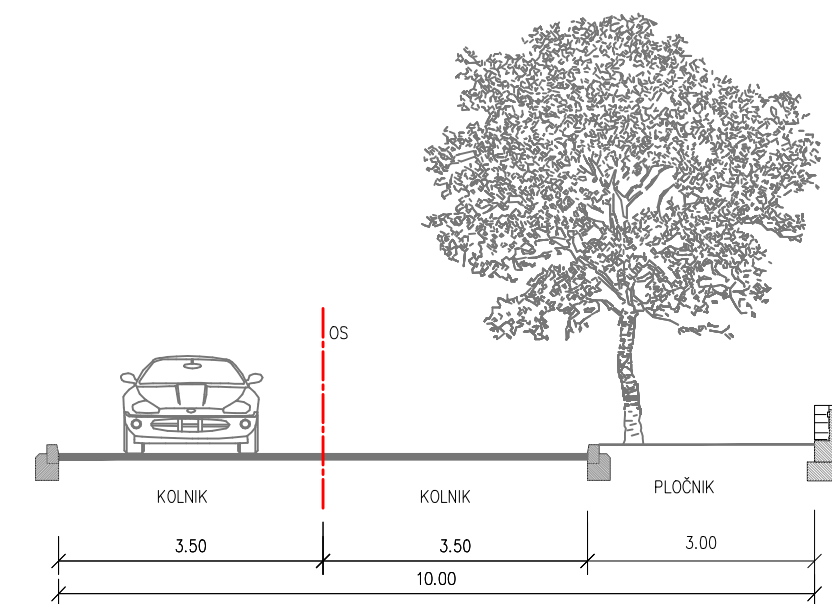
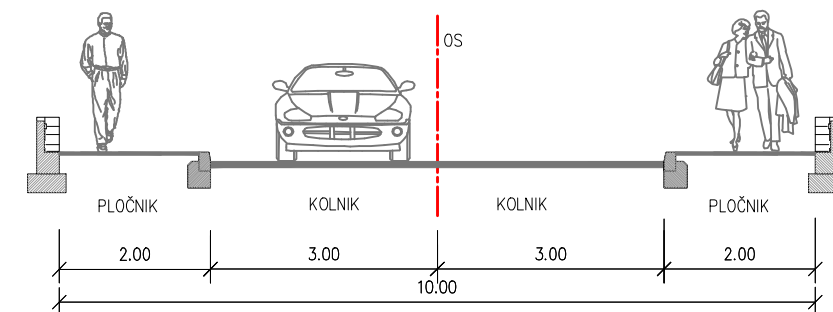


KARAKTERISTIČNI POPREČNI PRESJECI

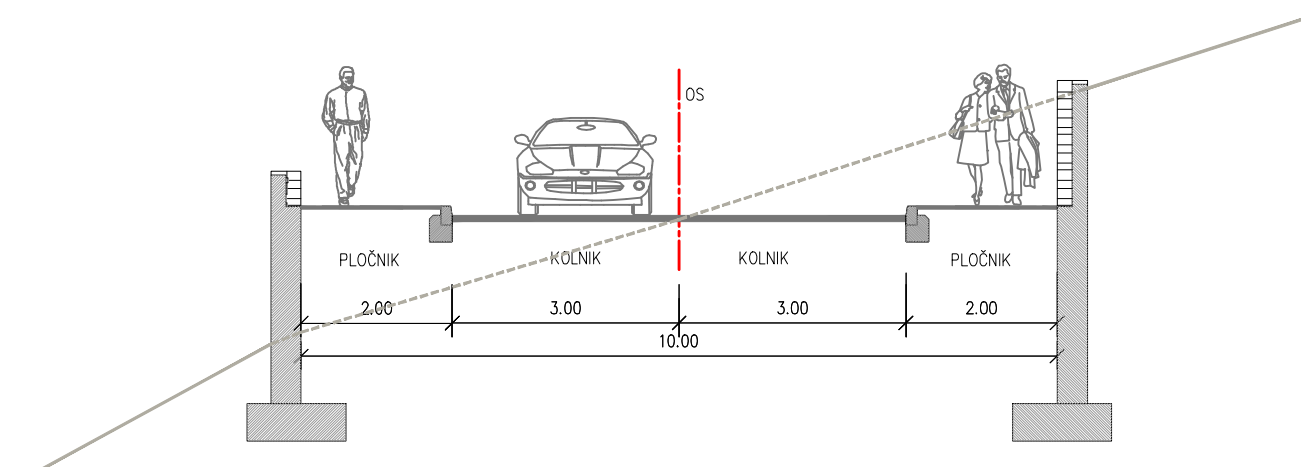
TIP A (GC)



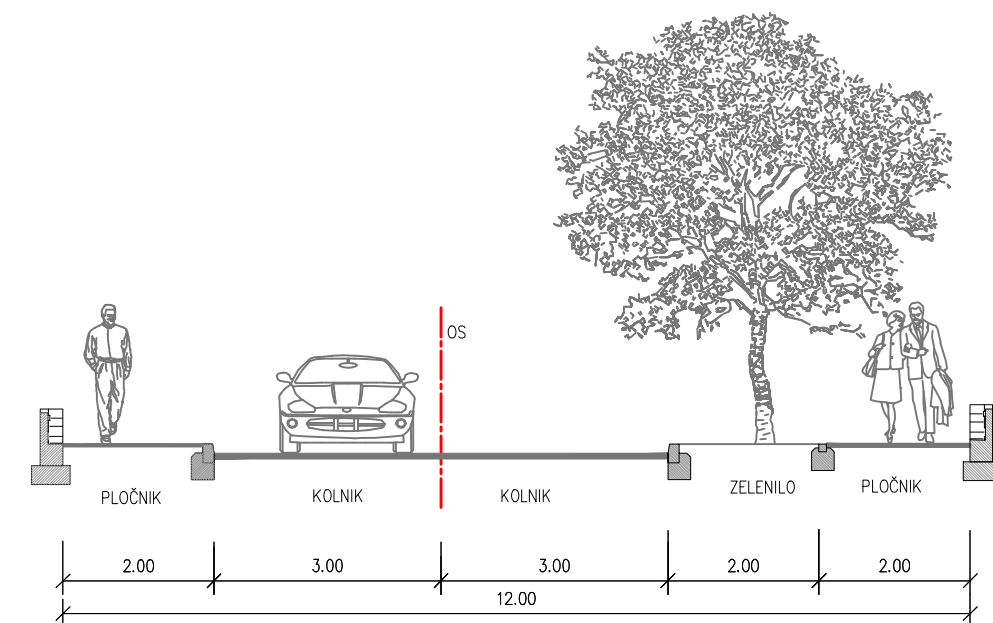
TIP C



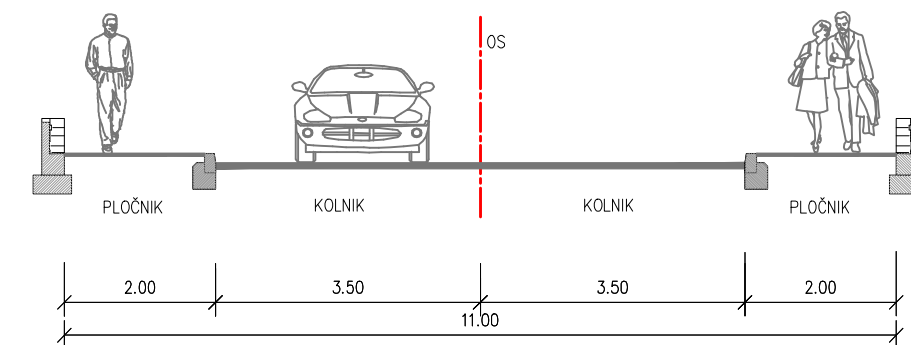
TIP C



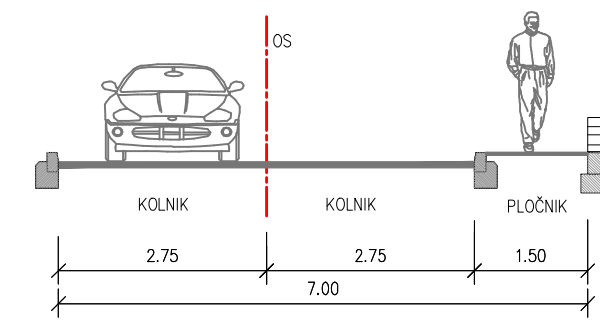
TIP B



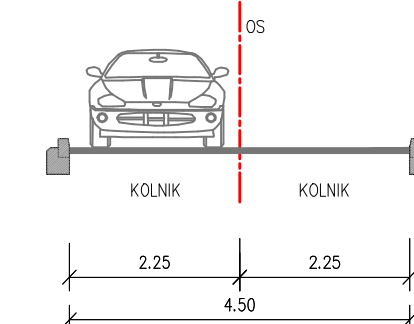
TIP D



TIP E

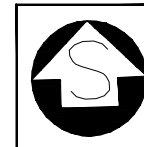


TIP F



IZMJENE I DOPUNE URBANISTIČKOG PLANA UREĐENJA SV.KAJO - BUNJE 1 MJ 1:2000

2.1.1. KARAKTERISTIČNI PRESJECI PROMETNICA



ŽUPANIJA SPLITSKO DALMATINSKA GRAD SOLIN	
NAZIV PROSTORNOG PLANA: IZMJENE I DOPUNE UPU-a SV.KAJO - BUNJE 1	
NAZIV KARTOGRAFSKOG PRIKAZA: KARAKTERISTIČNI PRESJECI PROMETNICA	
BROJ KARTOGRAFSKOG PRIKAZA: 2.1.2.	MJERILO KARTOGRAFSKOG PRIKAZA: 1:100
ODLUKA PREDSTAVNIČKOG TIJELA O IZRADI PLANA: "Sl. Vjesnik Grada Solina" br. 01/10	ODLUKA PREDSTAVNIČKOG TIJELA O DONOŠENJU PLANA: "Sl. Vjesnik Grada Solina" br. 6/11
JAVNA RASPRAVA (datum objave): 27.09.2010.	JAVNI UVID ODRŽAN: 07.10. 2010. - 22.10.2010.
PEČAT TIJELA ODGOVORNOG ZA PROVOĐENJE JAVNE RASPRAVE:	ODGOVORNA OSOBA ZA PROVOĐENJE JAVNE RASPRAVE: Sanja Samardžija, dig
PRAVNA OSOBA KOJA JE IZRADILA PLAN: GISplan d.o.o - SPLIT	
PEČAT PRAVNE OSOBE KOJA JE IZRADILA PLAN:	ODGOVORNA OSOBA: Ines Berlengi, dia
VODITELJ IZRADE PLANA: Ines Berlengi, dia	
STRUČNI TIM: Ines Berlengi, dia, Dijana Vrdoljak, dig, Janja Novaković, dia, Goran Miloš, dia, Bogdan Matijaš, dig, Egon Palavršić, dip	
PEČAT PREDSTAVNIČKOG TIJELA:	PREDSJEDNIK PREDSTAVNIČKOG TIJELA: doc.dr.sc. Kajo Bučan
ISTOVJETNOST OVOG PROSTORNOG PLANA	PEČAT NADLEŽNOG TIJELA: